

der Alleskönner



• für Bauunternehmer



• für Fensterbauer



Der Rolladenkasten für Ihre individuellen Maßanforderungen

- preis„werte“ Lösungen mit unbegrenzten Möglichkeiten
- Sonderkonstruktionen nach Ihren Angaben
- System als Rohbau- und Aufsatzkasten

isy® Rapid Rohbaukasten

Planungssicherheit für alle isy® Rapid-Typen

- entsprechend der neuen EnEV 2009
- durch den erhöhten Wärmeschutzstandard kann die Bonusregelung der EnEV für Wärmebrücken in Anspruch genommen werden, d.h. der Pauschalfaktor $\Delta U_{WB} = 0,05 \text{ W}/(\text{m}^2\text{K})$ kann verwendet werden.
- geprüfter Schallschutz und nachgewiesener Wärmeschutz

Anforderungen an den modernen Rollladenkasten

- maximale Schall- und Wärmedämmung
- Reduzierung der Wärmebrücken-Effekte
- keine Schwitzwasserbildung
- keine Saugeigenschaften – kein Schrumpfen
- saubere Putzabschlüsse
- geringes Gewicht und leichte Verarbeitung
- hohe Eigenstabilität und Widerstandsfähigkeit gegen Stoß-, Druck- und Witterungseinflüsse
- geringes Gewicht und leichte Verarbeitung
- praxisgerechte Konstruktion und Abmessungen
- vorgerichtet für Folgegewerke
- Anforderungsgerechte Variabilität bei der Geometrie und den Wärmedurchlaßwiderständen

Die Lösung ist unser isy® Rapid-Rollladenkastensystem

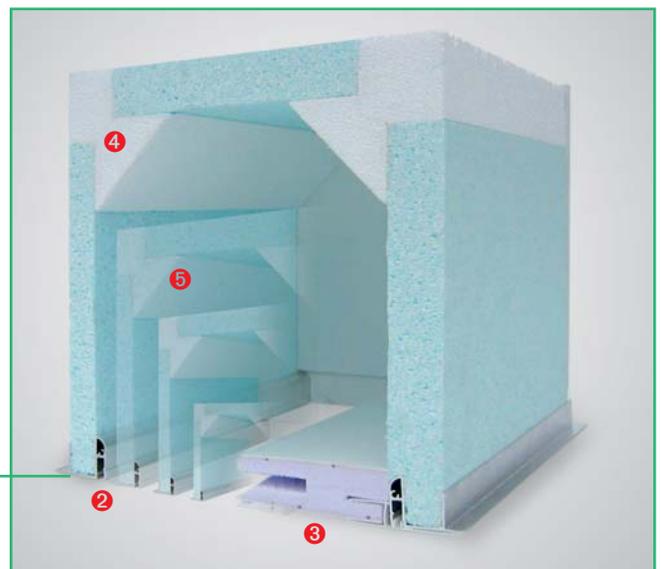
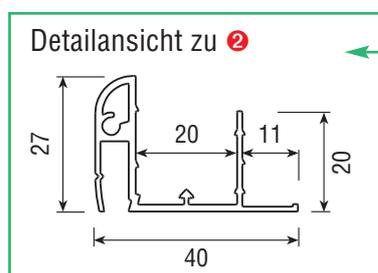
Durch sein individuelles Herstellungsverfahren ist unser **isy® Rapid** in jeder gewünschten Größe (Breite x Höhe), für jede Bauvariante (Monolithischer Putzbau, Mauerwerk mit Wärmedämm-Verbundsystem, 2-schaliges Mauerwerk mit Klinkerfassade ect.) lieferbar. Der **isy® Rapid** ist somit im **Neubau** als auch im Bereich **Sanierung des Altbaus** (z. B. als Einbaukasten) verwendbar.

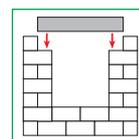
Aufgrund seiner verschiedenen Ausstattungsvarianten kann der **isy® Rapid** von allen Bauhandwerkern (z. B. als Einbaukasten) und von Fensterbauern (z. B. als Aufsatzkasten, s. ab Seite 11) montiert werden.

Die genauen Einzelheiten finden Sie auf den nachfolgenden Seiten.

Verschiedene Materialien (EPS bzw. Resol-Hartschaum) und Materialstärken kombinierbar

- ② Spezialabschluss-Schienen aus Aluminium innen und außen
- ③ Schraublose Revisionsöffnung von unten
- ④ „Energie-Ecken“ aus hochwertigem EPS
- ⑤ Individuelle und ausgefallene Sonderkonstruktionen sowie Kastengrößen realisierbar

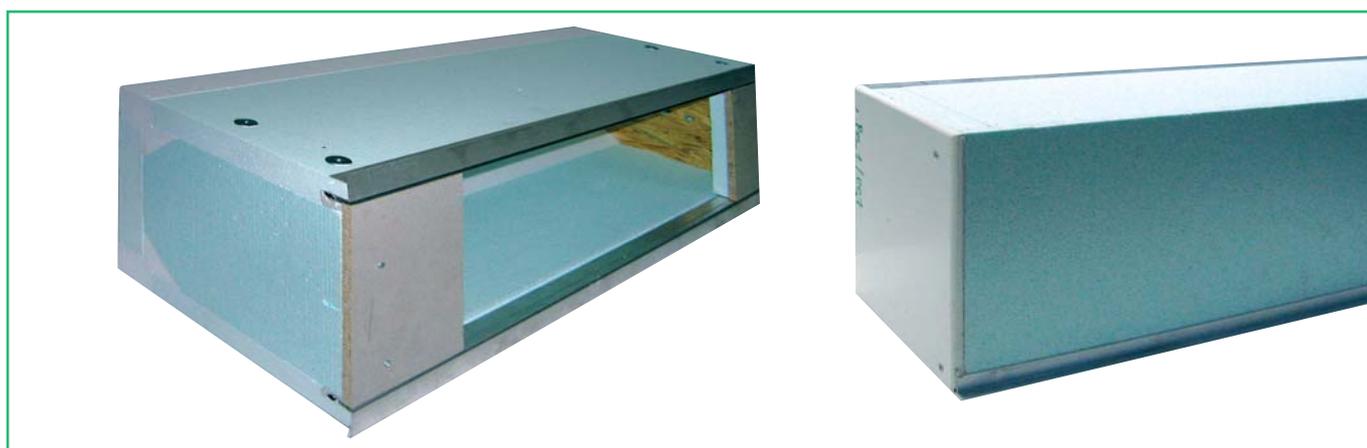




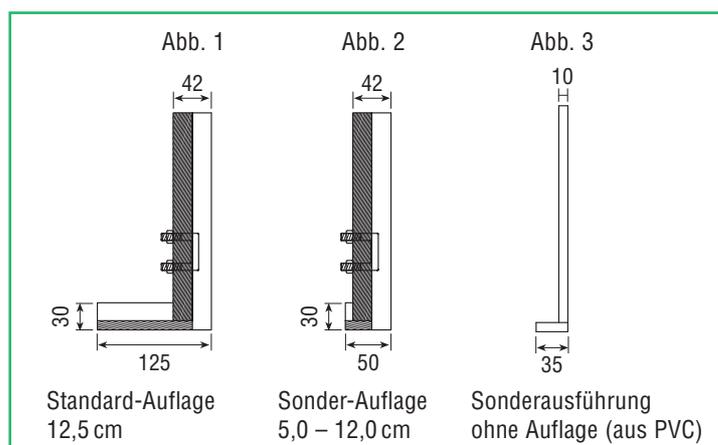
isy® Rapid Rohbaukasten

Auflage-Varianten

Zu den verschiedenen Kastenformaten bieten wir unten stehende Kopfstückvarianten an. Unsere Standard-Auflage für den Rohbau beträgt beidseitig 12,5 cm (Abb. 1). Die Kopfstücke haben der EnEV entsprechende Dämmung aus Polystyrol-Hartschaum. Wir können auch Sonderauflagen von 5,0 – 12,0 cm fertigen.



Für den **isy® Rapid** Rollladenkasten ohne Auflage bieten wir auch ein 10 mm starkes Seitenteil aus PVC an (Abb. 3). Auf der Unterseite ist ein Laibungsanschluss 35 mm breit angebracht.



Ausstattungen

Variante A

isy® Rapid Korpus aus Polystyrol-Hartschaum EPS 250 mit Energie-Ecken und Abschlusschienen aus Aluminium, Putzkante 11 mm. Am Kastenende sind beidseitig gedämmte Holzseitenteile einschl. Auflagebrett mit Lager-schrauben montiert.

Variante B

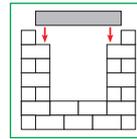
Wie oben beschrieben, jedoch mit Verschlussdeckel Typ RK-VD 3 und Adapterprofil (ohne Dämmung)

Variante C

Wie oben beschrieben, jedoch mit Verschlussdeckel Typ RK-VD 3 und Adapterprofil (ohne Dämmung) sowie montierter Stahlwelle, verzinkt 60 mm, Teleskopwelle, Lagerhalter mit Kugellager und Gurtdurchlass Typ ESM montiert.

Variante D

Wie oben beschrieben, jedoch mit Verschlussdeckel Typ RK-VD 3 und Adapterprofil (ohne Dämmung) sowie montierter Stahlwelle, verzinkt 60 mm, Teleskopwelle, Lagerhalter mit Kugellager und Gurtdurchlass Typ ESM montiert. Außerdem ist der gewünschte Rollladenpanzer in Kunststoff bzw. Aluminium und der Antrieb (Gurt, Kurbel, Motor) nach Angabe eingebaut. Die Befestigung erfolgt einfach mit dem patentgeschützten **isy® Rapid** Befestigungstiel Typ ESB.

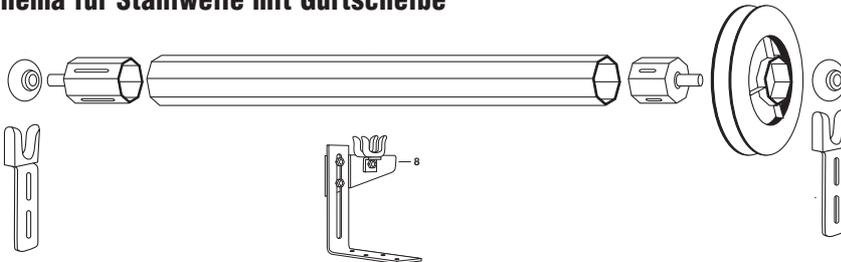


isy® Rapid Rohbaukasten

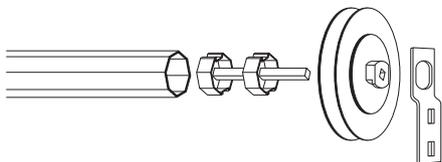
Zubehör

Alle Zubehörelemente des MHS-Programms können problemlos verwendet werden.

Schema für Stahlwelle mit Gurtscheibe



mit Getriebescheibe

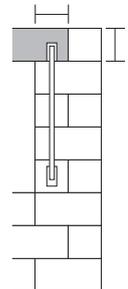


mit Rohrmotor



Gurtdurchlassmaß

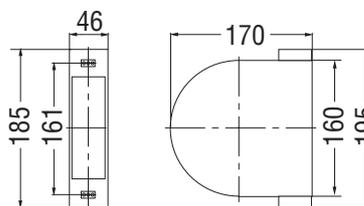
Maß:
Mitte Gurtführung
bis Kastenende 8,0 cm



Typ ESM Energiespargurtdurchlass konform nach Beiblatt 2 zur DIN 4108



Mauerkasten Kunststoff



ESM-Vario

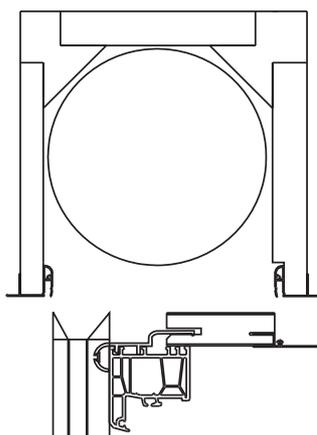


Verschlussdeckel

Verschlussdeckel Typ RK-VD 3

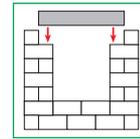
Dreischichtplatte 29 mm mit PVC-Deckschicht 1,5 mm oben und unten sowie Kernschicht aus XPS-D.

Deckellänge
maximal 450 cm
Deckelbreite
von 8,0 – 40,0 cm



Anschluss am Fenster





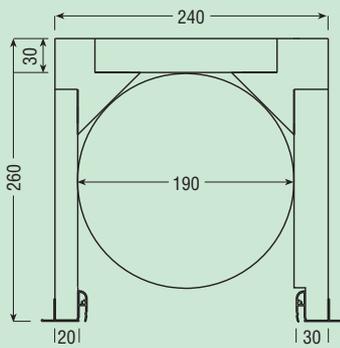
isy® Rapid Rohbaukasten

Typ isy® Rapid NP

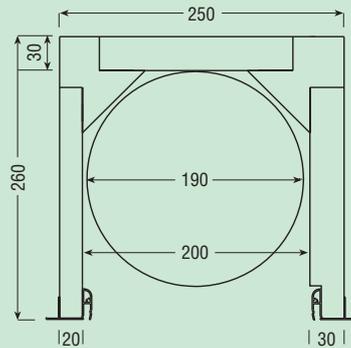
Rolladenkasten für Normal-Putz

Jede Breite und Höhe möglich!

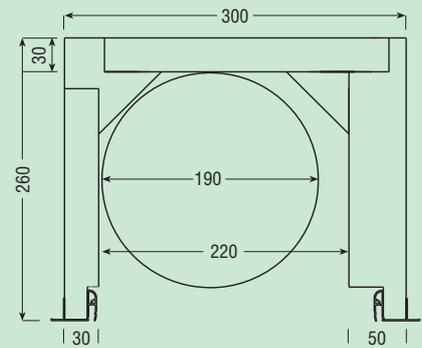
isy® Rapid NP 24/26



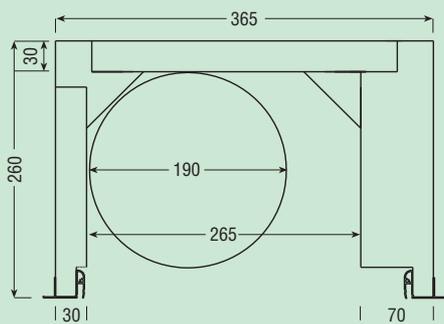
isy® Rapid NP 25/26



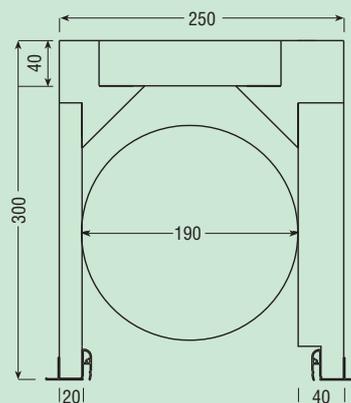
isy® Rapid NP 30/26



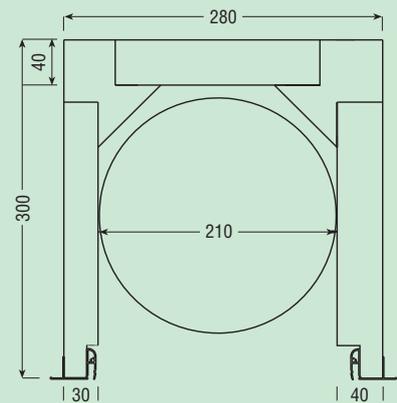
isy® Rapid NP 36,5/26



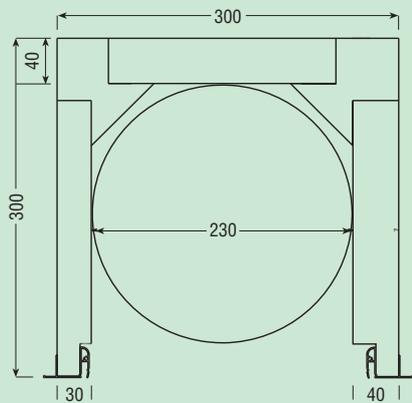
isy® Rapid NP 25/30



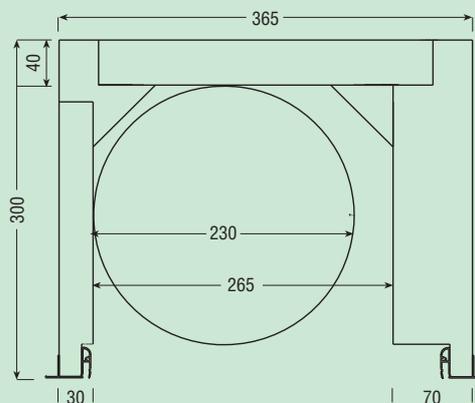
isy® Rapid NP 28/30



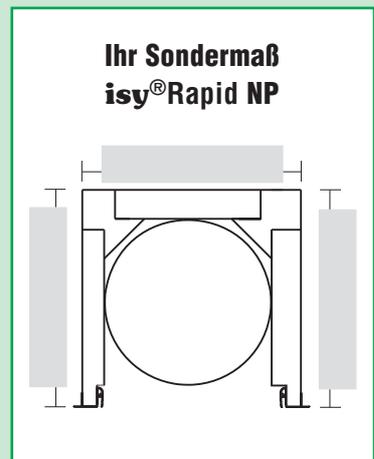
isy® Rapid NP 30/30

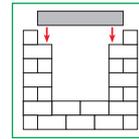


isy® Rapid NP 36,5/30



**Ihr Sondermaß
isy® Rapid NP**



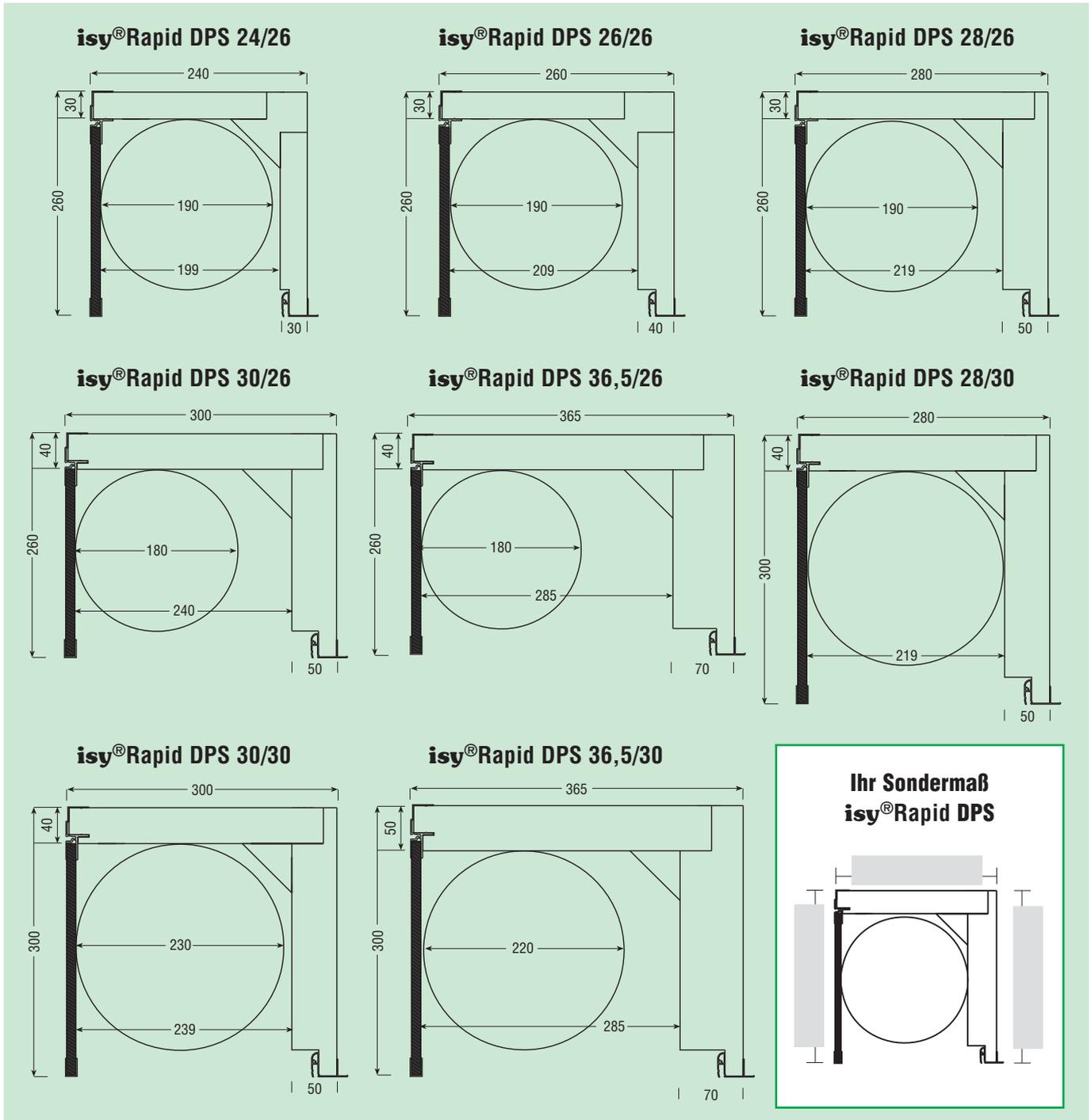


isy® Rapid Rohbaukasten

Typ isy® Rapid DPS

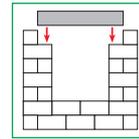
Jede Breite und Höhe möglich!

Rollladenkasten für Dämm-Putz bzw. Vollwärmeschutzsysteme mit äußerer zementgeb. Spanplatte und U-Profil oder Alu-Abschlusschiene (60, 80, 100 mm)



Abschlussprofile für Typ isy® Rapid DPS

Außenschiene Profil U 10	10	Außenschiene Profil U 80	80	10
Außenschiene Profil U 60	60	Außenschiene Profil U 100	100	10

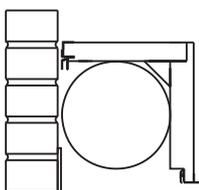
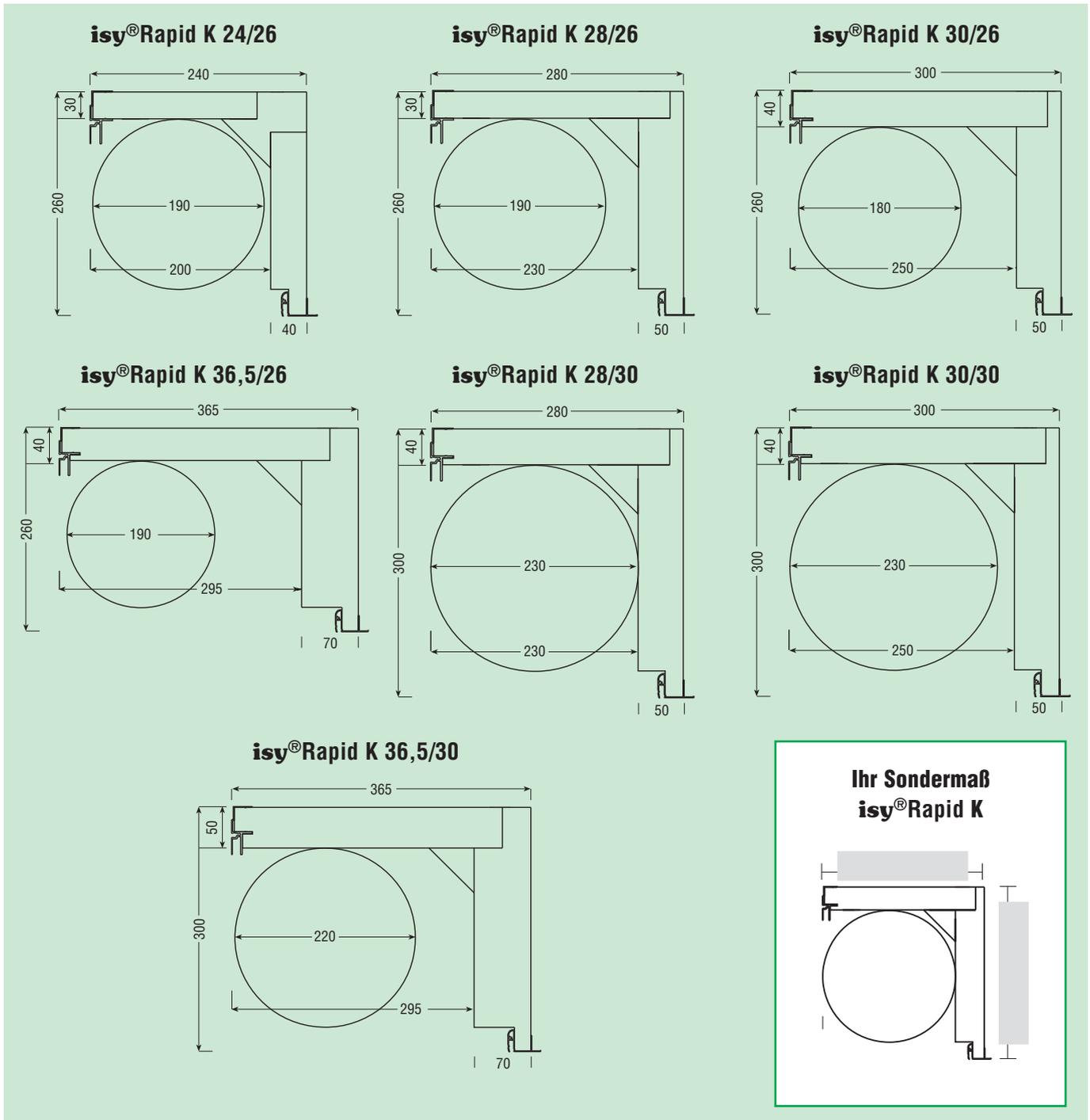


isy® Rapid Rohbaukasten

Typ isy® Rapid K

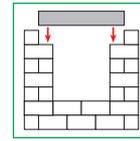
Rollladenkasten für Klinkermauerwerk

Jede Breite und Höhe möglich!



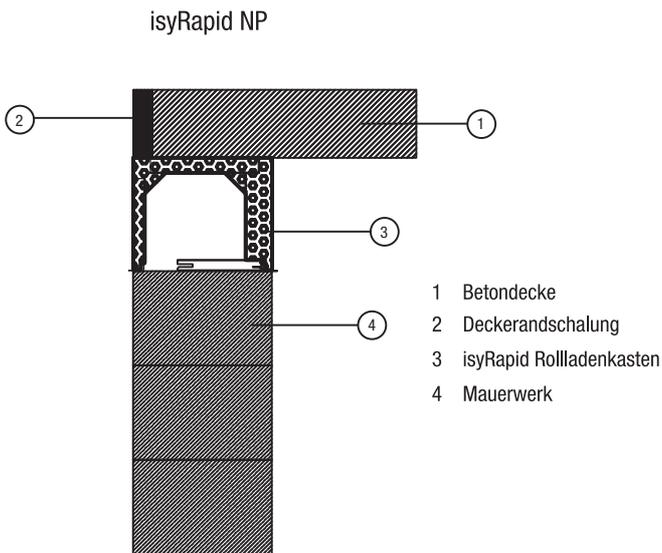
- Hintermauerwerk
- + Wärmedämmung
- + Luftschicht

- = Breite des Rollladenkastens

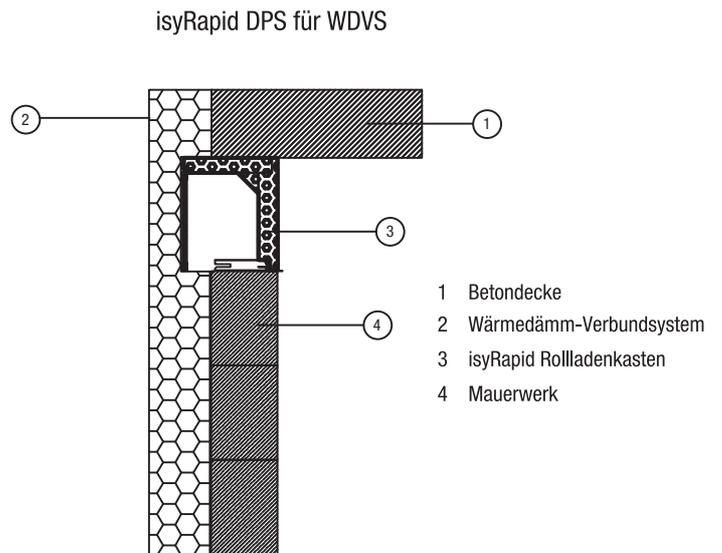


isy[®] Rapid Einbaubeispiele

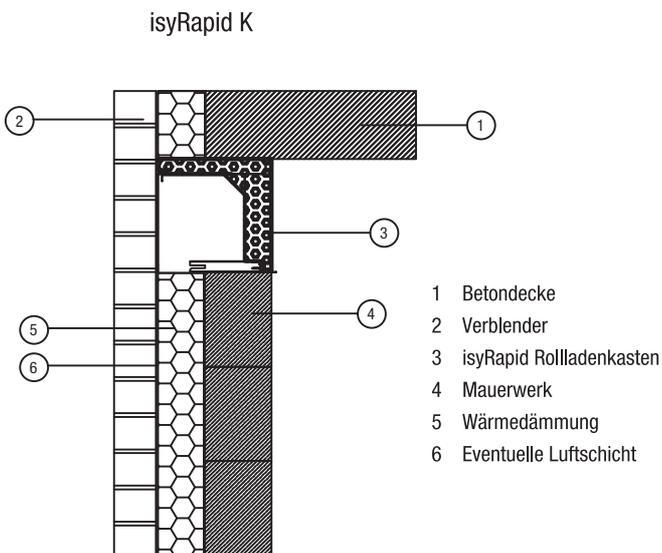
Rolladenkasten für Normalputz



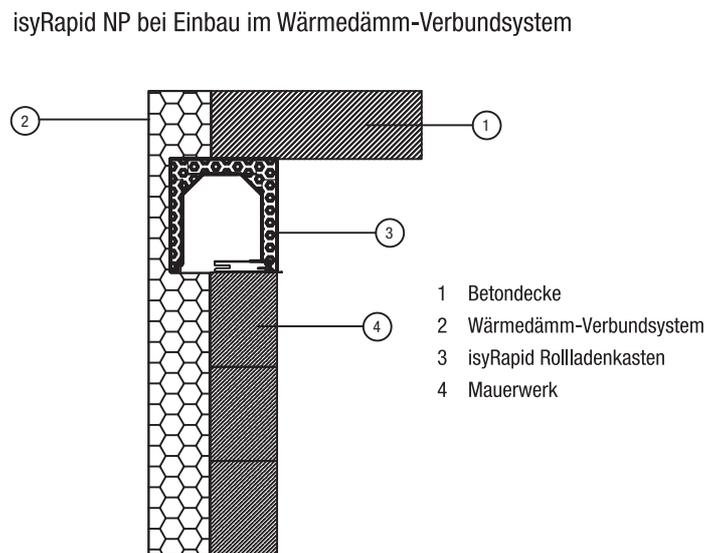
Rolladenkasten für Vollwärmeschutzsystem / Wärmedämm-Verbundsystem



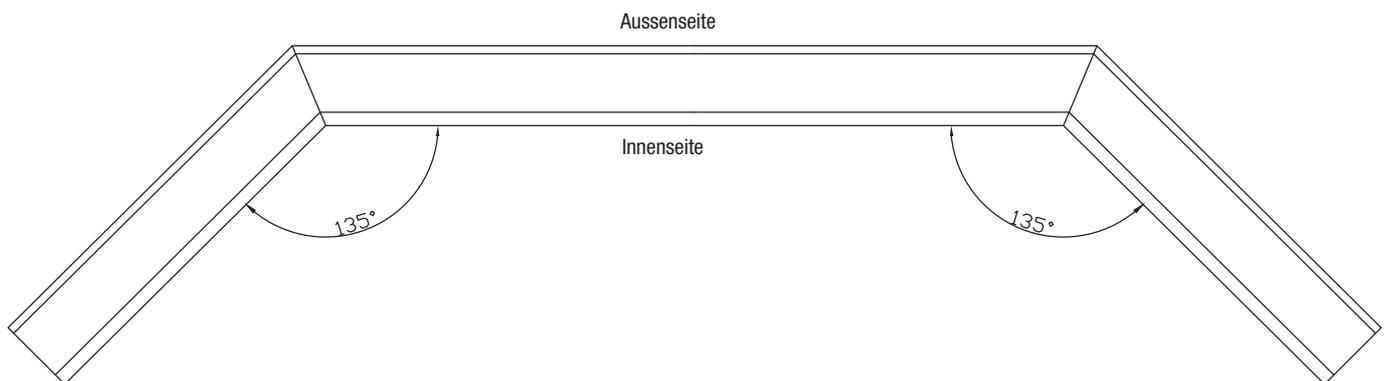
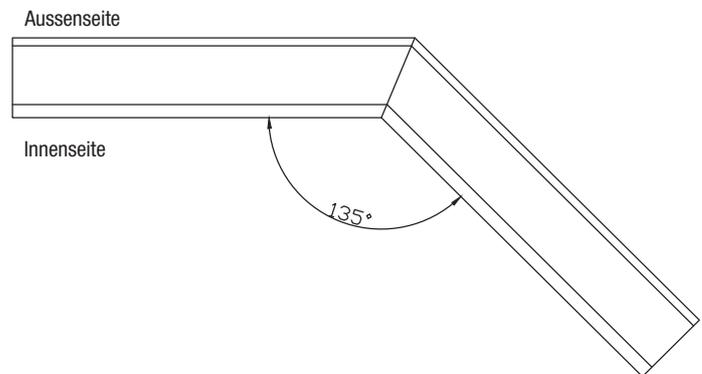
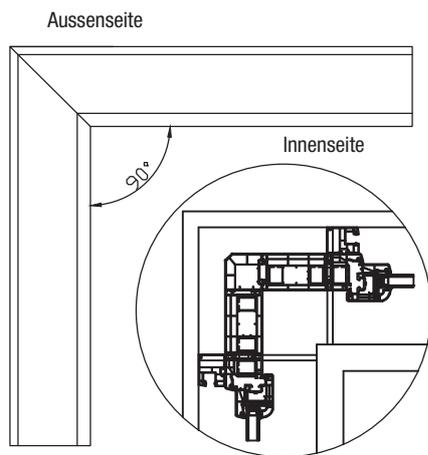
Rolladenkasten für Klinkermauerwerk



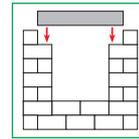
Rolladenkasten für Vollwärmeschutzsystem / Wärmedämm-Verbundsystem



isy[®] Rapid als Eckanlage



Detaillösungen erhalten Sie von uns nach Angabe der genauen Wandkonstruktion und der verwendeten Fenstersysteme.



isy® Rapid Rohbaukasten

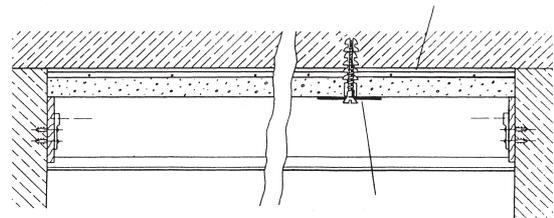
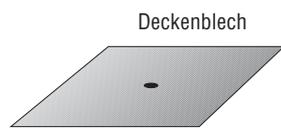
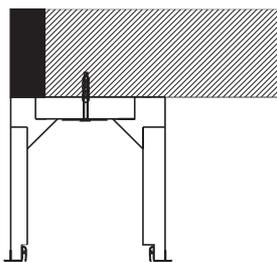
Einbau

- Wir empfehlen für den nachträglichen Einbau MHS-Deckenbleche zu verwenden.
Vorteil: Die Frischbetonlasten bei der Betonage gefährden nicht die Einbauqualität.
- Kastenaufleger je Seite 12,5 cm, d.h.
Kastenfertigungsmaß = liches Rohbaumaß + 25 cm
Auflageraussparung = Kastenaufleger 12,5 cm + 1,5 cm Montagetoleranz

Einbauanleitung

Für den Maurer:

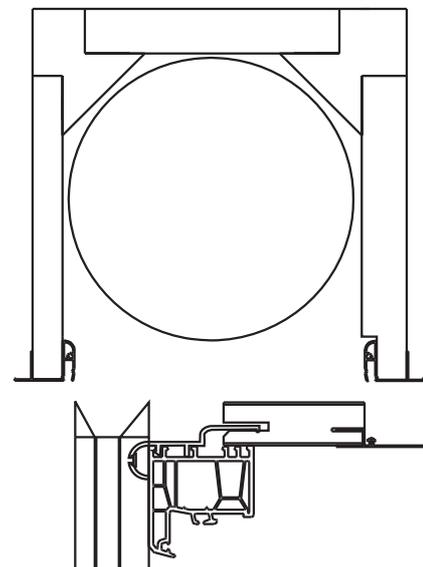
- Rollladenkasten auf ebener Unterlage vor Witterungseinflüssen geschützt lagern.
- Rollladenkasten waagrecht und fluchtgenau einbauen (dünnere Schürze außenseitig).
- Rollladenkastenbefestigung für nachträglichen Einbau – oder Einbau ohne Auflage.



- Bei der Befestigung mittels Deckenblech den Rollladenkasten im Abstand von 30–40 cm hochdübeln. Um einen dichten Abschluss zur Decke/Sturz zu erreichen, obere Fuge vor Verdübelung mit z.B. PUR-Montageschaum verfüllen.
- Stirnseitige Fuge mit Mörtel oder Montageschaum hinterfüllen und zusätzlich Kopfstücke mit zwei Dübeln Ø 8 mm befestigen
- Vor Einbau der Fenster/Türen – Rollladenwelle/Panzer einbauen.
- Gedämmten Verschlussdeckel mit Adapterprofil einbauen.

Für den Rollladentechniker:

- Bitte berücksichtigen Sie bei der Auswahl des Rollladenprofils den vorhandenen Rollraum des Rollladenkastens.
- Unterkante der Nut im Blendrahmen soll auf gleicher Höhe wie Unterkante Schiene sitzen.
- Gedämmten Verschlussdeckel RK-VD 3 mit Adapter einbauen.





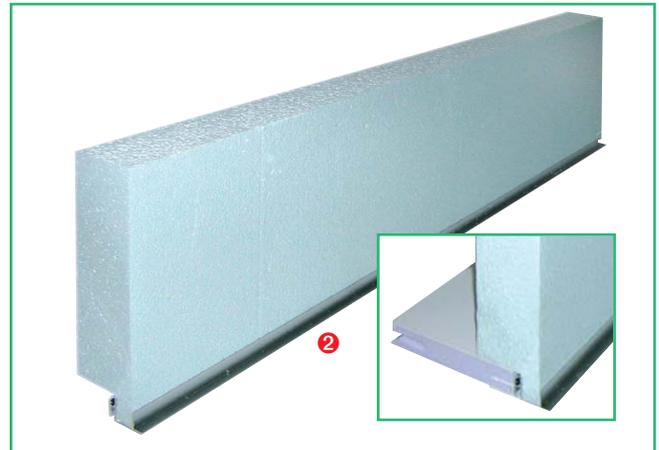
isy[®] Rapid Sanierungs-Innenblenden

isy[®] Rapid Innenblenden

isy[®]Rapid Innenblenden aus Polystyrol-Hartschaum EPS 250 mit eingearbeiteter Aluminium-Putzschiene ②. Diese kann mit dem schraublosen Clipsadapter und Verschlussdeckel geliefert werden. Verschiedene Stärken von 40 – 70 mm sorgen für eine optimale Dämmung und können den örtlichen Gegebenheiten angepaßt werden. Sondergrößen sind selbstverständlich herstellbar.

Standardlänge: 2000 mm, 3000 mm

Konfektionierte Sonderlängen auf Wunsch lieferbar.



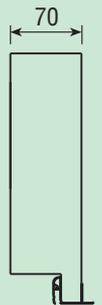
Typ IB 40/250



Typ IB 50/250



Typ IB 70/250



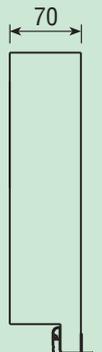
Typ IB 40/300



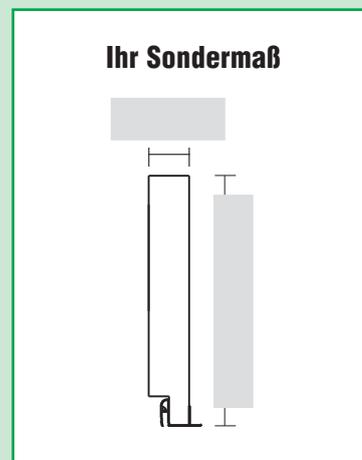
Typ IB 50/300



Typ IB 70/300

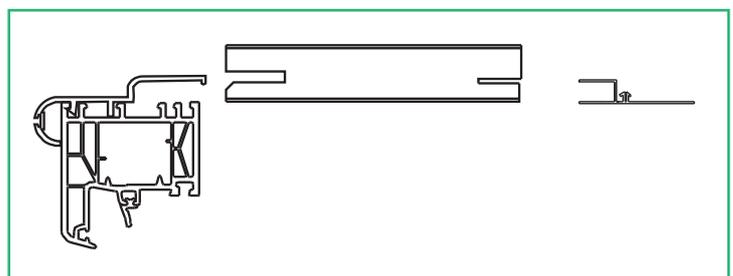


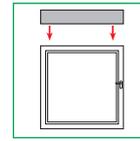
(Maße in mm)



Einbaubeispiel mit Fensteranschluss

Die Verschlussdeckel RK-VD3 werden in den Breiten von 8 – 40 cm geliefert. Diese können als konfektionierte Einzellänge oder in 450 cm Lagerlänge geliefert werden.





isy® Rapid Aufsatzkasten

Unser **isy® Rapid** Rollladenkasten wird auch in der Ausstattungsvariante als **Aufsatzkasten** gefertigt.

Diese Ausstattungsvariante bedeutet, dass der Rollladenkasten **komplett mit Stahlwelle einschließlich Antrieb** (Gurt, Kurbel oder Motor), **Rollladenpanzer** (PVC oder Alu), **Verschlussdeckel mit Adapter** und **isy® Rapid Befestigungsstiel Typ ESB** (für Montage auf dem Fenster) gefertigt wird.

Mit dieser Variante ergeben sich viele Vorteile für den Planer, denn zusammen mit dem Fenster wird der komplette Rollladenkasten mit allen Komponenten vom Fensterbauer eingesetzt.

Hierbei wird der Rollladenkasten passend zur Fensterausführung gewählt. Außerdem gibt es speziell für Hebeschiebetüren die neue Ausführung HS-WD (siehe Seite 15) mit dem Verschlussdeckel raumseitig. Selbstverständlich können Teilungen im Rollladenkasten für Tür/Fensterkombinationen oder sonstige Besonderheiten berücksichtigt werden.



PVC-Seitenteil mit montiertem **isy® Rapid** Befestigungsstiel Typ ESB



Korpus aus Polystyrol (EPS 250) mit integrierten Energie-Ecken und Beschichtung

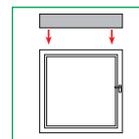


Integrierter Rollladenpanzer aus PVC oder Aluminium in verschiedenen Farben



Fertig eingebauter **isy® Rapid** Rollladenkasten

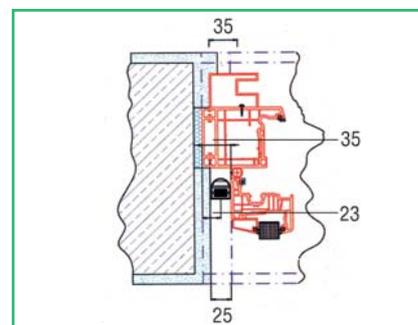
isy® Rapid Aufsatzkasten



Antriebsarten mechanisch

Mini-Schwenkwickler

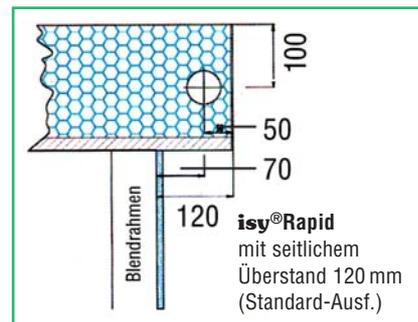
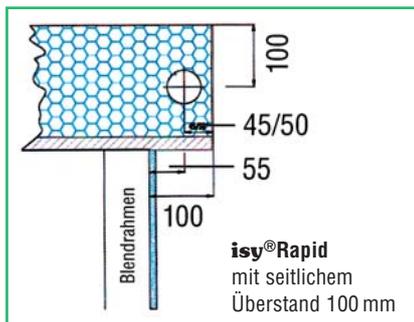
Der Antrieb erfolgt über ein 14 mm breites Gurtband. Der Gurtwickler wird als Aufschraubwickler bauseits auf dem Blendrahmen verschraubt. Ab 10 kg Panzergewicht wird automatisch ein Gurtzuggetriebe eingebaut, da die Zugkraft am Gurt 9 Nm nicht übersteigen darf. Für den Antrieb auf der Bandseite ist eine Blendrahmenverbreiterung erforderlich, damit eine 90° Fensteröffnung gewährleistet werden kann! Von Außenkante Rahmen bis Innenseite geöffneter Fensterflügel ist ein Maß von mind. 35 mm zu berücksichtigen! Sitz der Führungsschiene beachten!



Beim Gurtantrieb auf der Bandseite und Putzstärke > 10 mm bzw. Fliesen muss der Auflagebereich vergrößert werden. Hierbei Außenkante Rahmen-Fertigputz bzw. Fliese = X. Auflagemaß = X + 25 mm. Maß bei Bestellung angeben! Sitz der Führungsschiene beachten!

Seitlicher Überstand

Der seitliche Überstand beträgt standardmäßig 12,0 cm. Hierbei ist der Einsatz des wärmegeprägten Mauerkastens Typ ESM-Vario möglich und der gerade Lauf des Gurtes gewährleistet. Außerdem kann der Überstand von 100 mm oder ein Sonderüberstand vorgesehen werden.



Der Antrieb erfolgt über ein 22 mm breites Gurtband und Einlass-Gurtwickler im Mauerwerk. Bei Panzerflächen > 3,80 – 6,00 m² setzen wir ein Gurtzuggetriebe ein. Ab 6,00 m² Panzerfläche empfehlen wir einen Motorantrieb.

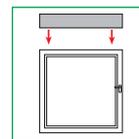
Kurbelantrieb über Kegelradgetriebe und Kurbelstange.

Die Übersetzung wird abhängig vom Panzergewicht eingebaut. Wir verwenden die Übersetzung 2:1 bei einer Panzerfläche ≤ 3,20 m². Bis 4,20 m² ist die Übersetzung 3:1 sowie 4:1 bei Flächen ≤ 6,00 m². Serienmäßig werden Kurbelstangen (weiß) in der gestreckten Länge von 80, 100 oder 120 cm geliefert. Sonderfarben auf Wunsch erhältlich.



Für den Antrieb auf der Bandseite eine Rahmenverbreiterung wie bei dem Mini-Schwenkwickler oben beschrieben vorsehen.

isy® Rapid Aufsatzkasten



Antriebsarten elektronisch

Somfy-Rohrmotor mit mechanischer Endlageneinstellung und auf Wunsch mit Motor-Stell-Fix „MSF“. Ohne zeitaufwendiges und mühsames Öffnen des Verlussdeckels werden die mechanischen Motoren mittels außenliegender Einstellung eingestellt bzw. nachjustiert. **Mindestkastenlänge 650 mm** (Bei Einsatz eines Kurzmotors ist die Mindestkastenlänge 550 mm).

Somfy Ilmo WT-Rohrmotor mit elektronischer und mechanischer Endlageneinstellung und Hinderniserkennung nach unten und oben. Der Motor erkennt die obere und untere Endlage automatisch durch Anschlag an der Kastenschiene bzw. Fensterbank oder Boden. Einfach anschließen und das System kümmert sich um den Rest. Keine Einstellungen erforderlich.

Mindestkastenlänge 750 mm (Bei Einsatz eines Kurzmotors ist die Mindestkastenlänge 500 mm).

Somfy Oximo io – unsere neue Motorserie für Homecontrol mit elektronischer und mechanischer Endlageneinstellung sowie Hinderniserkennung und Festfrierschutz. Die Hausautomatisierung auf Funkbasis verbessert den Lebens-, Wohn- und Arbeitskomfort. Diese intelligente Haustechnik steuert durch eine drahtlose Funkverbindung nahezu alle Bereiche im Haus. Hiermit können Beleuchtung, Belüftung oder Verriegelung komfortabel bedient werden.



Zugkrafttabelle Einsteckantriebe für Rollläden

Baureihe	Mindestkastenlänge	Drehmoment	Drehzahl	bei Rollladenhöhe 1,50 m	bei Rollladenhöhe 2,50 m
Rohrmotor Somfy mit mechanischer Endlageneinstellung und Motor-Stell-Fix „MSF“ – für Welle SW 60					
Start	- 6/17	65 cm	6 Nm	17 U/min	15 kg
Ceres	- 10/17	65 cm	10 Nm	17 U/min	25 kg
Meteor	- 20/17	65 cm	20 Nm	17 U/min	50 kg
Apollo	- 30/17	65 cm	30 Nm	17 U/min	75 kg
Aries	- 04/14 kurz	55 cm	4 Nm	14 U/min	12 kg
Rohrmotor Somfy Ilmo WT mit elektronischer und mechanischer Endlageneinstellung – für Welle SW 60					
Ilmo WT	- 6/17	65 cm	6 Nm	17 U/min	14 kg
Ilmo WT	- 10/17	65 cm	10 Nm	17 U/min	24 kg
Ilmo WT	- 15/17	75 cm	15 Nm	17 U/min	36 kg
Ilmo WT	- 20/17	75 cm	20 Nm	17 U/min	48 kg
Ilmo WT	- 30/17	75 cm	30 Nm	17 U/min	71 kg
Ilmo WT	- 35/17	75 cm	35 Nm	17 U/min	81 kg
Ilmo WT	- 04/14 kurz	55 cm	4 Nm	14 U/min	11 kg
Rohrmotor Somfy Oximo io – für Homecontrol – mit elektronischer und mechanischer Endlageneinstellung per Funk					
Hinderniserkennung und Festfrierschutz					
Oximo 50 io	- 6/17	75 cm	6 Nm	17 U/min	14 kg
Oximo 50 io	- 10/17	85 cm	10 Nm	17 U/min	24 kg
Oximo 50 io	- 15/17	85 cm	15 Nm	17 U/min	36 kg
Oximo 50 io	- 20/17	85 cm	20 Nm	17 U/min	48 kg
Oximo 50 io	- 30/17	85 cm	30 Nm	17 U/min	71 kg
Oximo 50 S Auto io kurz	53 cm	6 Nm	17 U/min	12 kg	10 kg

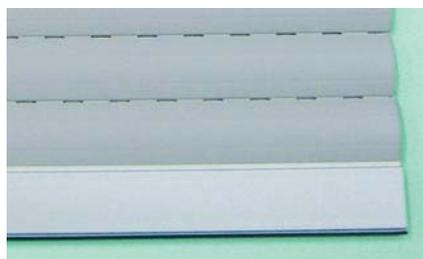
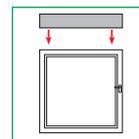
Sicherheit, Komfort und Einbruchhemmung



Die Vorteile von automatischen Rollläden beschränken sich nicht auf Energieeinsparungen. Die Sicherheit von Haus und Wohnung wird durch hochwertige Rollläden in Verbindung mit elektronischen Antrieben und Steuerungen maßgeblich erhöht. Starre Wellenverbinder aus glasfaserverstärktem Kunststoff verbessern die einbruchhemmende Wirkung von Rollläden erheblich. Sie verbinden den Rollladenpanzer fest mit der Welle.

Bei Verwendung unserer elektronisch einstellbaren Motoren der Baureihe Ilmo WT werden grundsätzlich feste Wellenverbindungen eingebaut.

isy® Rapid Aufsatzkasten



Rollladenpanzer

Rollladenpanzer sind als stabiler Kunststoff-Panzer sowie als langlebiger Aluminium-Panzer erhältlich. Lieferbar sind alle marktüblichen Profilgrößen und alle gängigen Standardfarben sowie viele Sonderfarben auf Anfrage. Unser Endstab wird serienmäßig in Aluminium EV1 geliefert. Unser PVC-Rollladenpanzer ist serienmäßig für Windschutzklasse 1 ausgelegt.

Kunststoff (PVC)

– Standard –

Profil-Nr.

14/52	8/37
MBE 45 beige	MPI 45 beige
MBE 46 weiß	MPI 46 weiß
MBE 47 grau	MPI 47 grau

– Sonderfarben –

Profil-Nr.

14/52	18/37
MBE 412 altweiß	MPI 412 altweiß
MBE 415 elfenbein	MPI 415 elfenbein
MBE 408 holz hell	MPI 408 holz hell
MBE 411 holz dunkel*	MPI 411 holz dunkel*
MBE 409 holz rot	MPI 409 holz rot
MBE 422 braun	MPI 422 braun

* für diese Farben übernimmt der Hersteller keine Gewähr.

Aluminium (ausgeschäumt)

– Standard –

Profil-Nr.

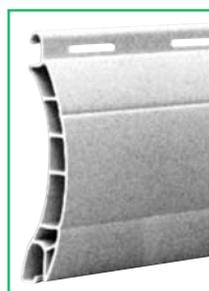
14/52	8/37
MEU 245 beige	MAP 245 beige
MEU 246 weiß	MAP 246 weiß
MEU 247 grau	MAP 247 grau

– Sonderfarben –

Profil-Nr.

14/52	8/37
MEU 9 goldenoak	MAP 9 goldenoak
MEU 11 silber	MAP 11 silber
MEU 202 grau weiß	MAP 202 grau weiß
MEU 205 moosgrün	MAP 205 moosgrün
MEU 215 hell elfenbein	MAP 215 hell elfenbein
MEU 213 creme weiß	MAP 213 creme weiß
MEU 216 anthrazit grau	MAP 216 anthrazit grau
MEU 222 grau braun	MAP 222 grau braun

Rollladenprofile



Profil Typ MBE, Kunststoff

Technische Daten

Deckbreite	52 mm	125 cm
Nenndicke	14 mm	150 cm
Stabzahl/m	19,2 Stab	175 cm
Max. Rollladenbreite	ca. 3 m	200 cm
Max. Rollladenfläche	ca. 4,3 m ²	225 cm
Gewicht	ca. 4 kg/m ²	250 cm
		300 cm

Walze Ø 60 mm

14,0 cm
15,3 cm
16,2 cm
17,0 cm
17,8 cm
18,8 cm
20,0 cm



Profil Typ MEU, Aluminium

Technische Daten

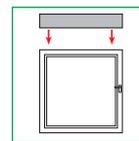
Deckbreite	52 mm	125 cm
Nenndicke	13,8 mm	150 cm
Stabzahl/m	19,2 Stab	175 cm
Max. Rollladenbreite	ca. 4 m	200 cm
Max. Rollladenfläche	ca. 6 m ²	225 cm
Gewicht	ca. 4,2 kg/m ²	250 cm
		300 cm

Walze Ø 60 mm

13,9 cm
15,1 cm
15,9 cm
16,8 cm
17,5 cm
18,5 cm
20,2 cm

Alle Angaben sind als Richtwerte zu verstehen. Die effektiven Panzerhöhen, in Verbindung mit dem Kastentyp, können je nach Panzerhersteller und benötigter Panzeraufhängung bzw. Antriebsart variieren! Bei Höhen im Grenzbereich fragen Sie bitte unsere technische Abteilung! Panzerfarben und Profilgrößen gemäß Farbpalette bzw. nach Rücksprache.

isy® Rapid Aufsatzkasten



Rolladenführung (Kunststoff, weiß/braun oder foliert nach Angabe)

RF - 159

RF - 150

RF - 162

RF - 152

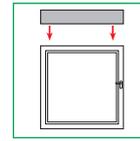
RF - 158

Dekor 167 = genarbt Dekor 083 = glatt

Abrollprofil (Kunststoff, weiß / braun)

<p>AP1 für Kunststofffenster (bis 70 mm)</p>	<p>AP4 für Kunststofffenster (bis 85 mm)</p>
<p>AP2 für Holzfenster (bis 78 mm)</p>	<p>AP5 für Schüco Si 82 Fenster</p>
<p>AP2a für Holzfenster (bis 85 mm)</p>	<p>AP6 für zweiteilig für Kunststoff Hebeschiebetür</p>
<p>AP3 für Kunststofffenster (bis 78 mm)</p>	<p>AP7 bei Insektenschutz IR3</p>

* Bürstendichtung auf Wunsch

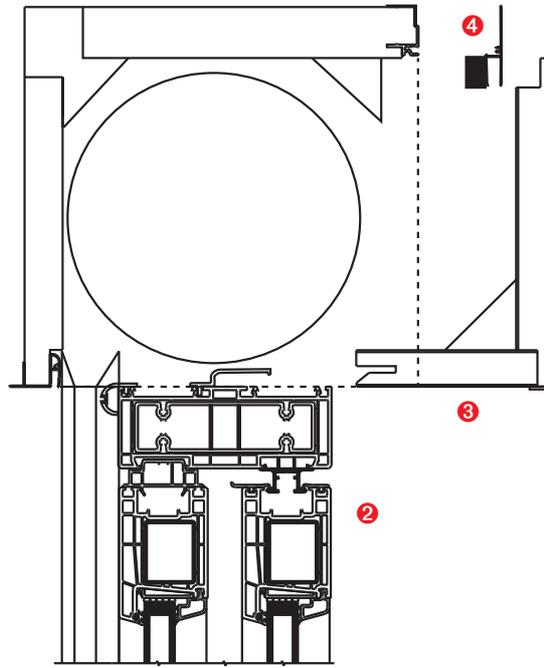


isy[®] Rapid Aufsatzkasten

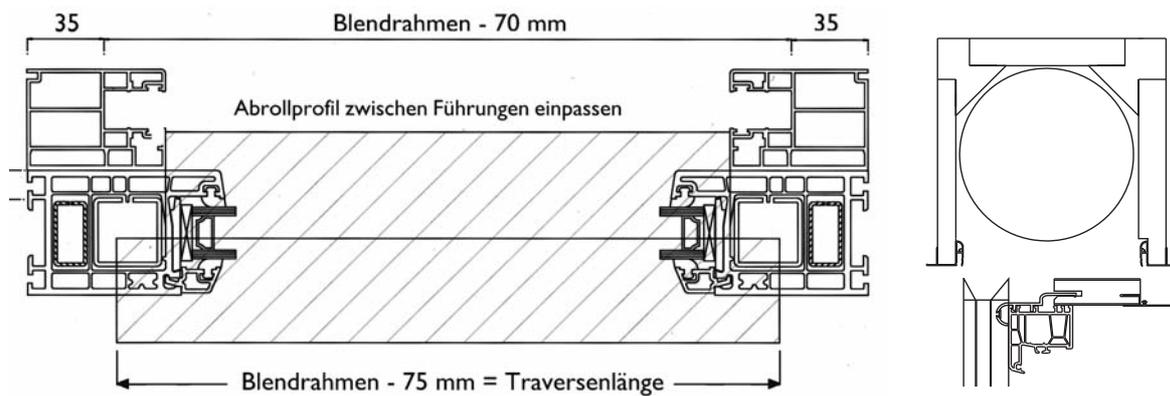
isy[®] Rapid Ausführung HS-WD

Rollladenkasten

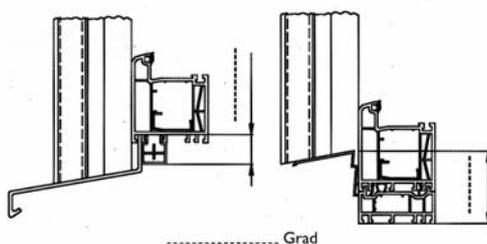
- ② für Hebe-Schiebetür
- ③ mit Winkel-Deckel
- ④ und Adapter



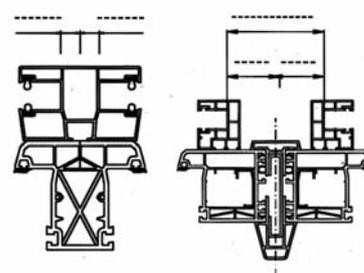
Detailmaße (Maß zwischen Blendrahmenaußenkante und Nutgrund der Führungsschiene muss unbedingt 35 mm sein!)



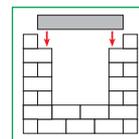
Fensterbankanschluss



bei geteilten Elementen



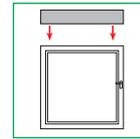
isy® Rapid Rohbaukasten



Ausschreibungstext

Pos	Menge Stck.	Beschreibung	Preis/ Stück	Gesamt-Preis
		MHS Rollladenkasten Typ isy® Rapid Korpus aus Polystyrol-Hartschaum EPS 250 mit Energie-Ecken, Aluminium Abschlussschiene innen und außen (Putzkante 11mm), mit gedämmten Holzseitenteilen einschl. Auflagebrett, sowie montierter Bügelschraube für Aufnahme der Lagerhalter, für eine Systemauflage von 12,5 cm je Seite in der Ausstattungsvariante A gemäß EnEV 2009 liefern und nach den Einbauvorschriften des Herstellers fachgerecht einbauen.		
		Typ isy® Rapid NP 30/30 für Putzmauerwerk Format 30 x 30 cm		
		Wie vor beschrieben, jedoch Typ isy® Rapid NP 36,5/30 für Putzmauerwerk Format 36,5 x 30 cm		
		Wie vor beschrieben, jedoch Typ isy® Rapid NP Sondermaß für Putzmauerwerk Format ____ x ____ cm		
		MHS Rollladenkasten Typ isy® Rapid Korpus aus Polystyrol-Hartschaum EPS 250 mit Energie-Ecken, Aluminium Abschlussschiene innen (Putzkante 11mm), mit äußerer zementgebundener Spanplatte und Abschlussschiene als U-Profil, mit gedämmten Holzseitenteilen einschl. Auflagebrett, sowie montierter Bügelschraube für Aufnahme der Lagerhalter, für eine Systemauflage von 12,5 cm je Seite in der Ausstattungsvariante A gemäß EnEV 2009 liefern und nach den Einbauvorschriften des Herstellers fachgerecht einbauen.		
		Typ isy® Rapid DPS 25/26 für Mauerwerk mit Vollwärmeschutzfassade Format 25 x 26 cm		
		Wie vor beschrieben, jedoch Typ isy® Rapid DPS 26/26 für Mauerwerk mit Vollwärmeschutzfassade Format 26 x 26 cm		
		Wie vor beschrieben, jedoch Typ isy® Rapid DPS 28/26 für Mauerwerk mit Vollwärmeschutzfassade Format 28 x 26 cm		
		Wie vor beschrieben, jedoch Typ isy® Rapid DPS 28/30 für Mauerwerk mit Vollwärmeschutzfassade Format 28 x 30 cm		
		Wie vor beschrieben, jedoch Typ isy® Rapid Sondermaß für Mauerwerk mit Vollwärmeschutzfassade Format ____ x ____ cm		
		MHS Rollladenkasten isy® Rapid Korpus aus Polystyrol-Hartschaum EPS 250 mit Energie-Ecken, Aluminium Abschlussschiene innen (Putzkante 11mm), außen offen für 2 schaliges Mauerwerk, mit gedämmten Holzseitenteilen einschl. Auflagebrett, sowie montierter Bügelschraube für Aufnahme der Lagerhalter, für eine Systemauflage von 12,5 cm je Seite in der Ausstattungsvariante A gemäß EnEV 2009 liefern und nach den Einbauvorschriften des Herstellers fachgerecht einbauen.		
		Typ isy® Rapid K 28/26 für Klinkermauerwerk Format 28 x 26 cm		
		Wie vor beschrieben, jedoch Typ isy® Rapid K 28/30 für Klinkermauerwerk Format 28 x 30 cm		
		Wie vor beschrieben, jedoch Typ isy® Rapid K 30/30 für Klinkermauerwerk Format 30 x 30 cm		
		Wie vor beschrieben, jedoch Typ isy® Rapid K 36,5/30 für Klinkermauerwerk Format 36,5 x 30 cm		
		Wie vor beschrieben, jedoch Typ isy® Rapid K Sondermaß für Klinkermauerwerk Format ____ x ____ cm		
		MHS Verschlussdeckel Typ RK-VD3 in der Breite von _____ cm als Dreischichtplatte 29 mm mit PVC-Deckschicht 1,5mm oben und unten sowie Kernschicht aus XPS-D für die vorhandenen Rollladenkästen Typ isy® Rapid liefern und nach Werksvorschrift einbauen.		
		Adapter aus PVC weiß, 6,5 cm breit ohne Schaumstoff liefern und in Verbindung mit dem Verschlussdeckel montieren.		
		Laibungsprofil , 40 mm breit, mit Adapter und Klipsprofil – in einer Breite von _____ * cm liefern und als seitlichen Putzanschluss montieren. *bitte Deckelbreite eintragen		
		Zulage für werksseitig montiertem Gurtdurchlass Typ ESM		
		Zulage für Stahlwelle , normal einschl. Zubehörteile		
		Zulage für Stahlwelle , verstärkt, einschl. Zubehörteile		
		Zulage für Änderung der Schienenbreite		
		Zulage für Zwischenlager (bei geteilter Welle, Tür-Fenster-Kombination)		
		Zulage für Übersetzungsgetriebe		
		Zulage für Deckenbleche (bei nachträglicher Montage)		
		Zulage für Eckrollladenkasten fertig montiert (1 x 45 / 90 Grad)		
		Zulage für Eckrollladenkasten fertig montiert (2 x 45 Grad)		
		Kunststoff-Mauerkasten Größe K6 liefern und im Bereich der Fenster einbauen		
		Kunststoff-Mauerkasten Größe K12 liefern und im Bereich der Türen einbauen		
		Mauerkasten aus Polystyrolhartschaum als Formteil Typ ESM Vario (12 lfdm Gurt)		

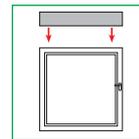
isy® Rapid Aufsatzkasten



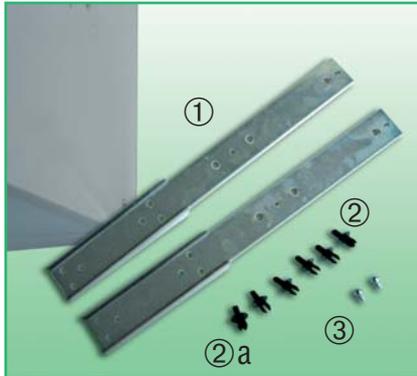
Ausschreibungstext

Pos	Menge Stck.	Beschreibung	Preis/ Stück	Gesamt-Preis
		<p>MHS Rollladenkasten Typ isy® Rapid Korpus aus Polystyrol-Hartschaum EPS 250 mit Energie-Ecken, Abschluss-Schiene aus Aluminium (Putzkante 11mm) an der Kastenseite inne mit kompletter Stahlwelle sowie Verschlussdeckel Typ RK-VD3 und Adapterprofil</p> <p>Kasten-Typ</p> <p><input type="checkbox"/> Putzmauerwerk <input type="checkbox"/> Klinkermauerwerk <input type="checkbox"/> Mauerwerk mit WDVS-System</p> <p>Kastenformat: _____ cm Breite, _____ cm Höhe</p> <p>Bedienung:</p> <p><input type="checkbox"/> Minigurt mit Aufschraubwickler <input type="checkbox"/> Maxigurt mit Kastenüberstand 120 mm <input type="checkbox"/> Kurbelantrieb mit Kurbelstange weiß</p> <p>Motorbedienung:</p> <p><input type="checkbox"/> mechanischer Somfy-Motor mit Motorstellfix (MSF) (für Einstellung von außen) <input type="checkbox"/> elektronischer Somfy-Motor <input type="checkbox"/> Funkmotor Somfy</p> <p>Rollladenpanzer:</p> <p><input type="checkbox"/> Kunststoff (PVC) Maxiprofil 14/52 <input type="checkbox"/> Kunststoff (PVC) Miniprofil 8/37 <input type="checkbox"/> Aluminium (ausgeschäumt) Maxiprofil 14/52 <input type="checkbox"/> Aluminium (ausgeschäumt) Miniprofil 8/37</p> <p>Rollladenpanzerfarbe:</p> <p><input type="checkbox"/> grau <input type="checkbox"/> weiß <input type="checkbox"/> beige <input type="checkbox"/> Sonderfarbe</p> <p>Endstabfarben</p> <p><input type="checkbox"/> EV1 (silber) <input type="checkbox"/> _____ (Farbe angeben)</p>		
		<p>Befestigung mit dem patentgeschützten isy® Rapid Befestigungsstiel Typ ESB für nachfolgende Fenstergrößen Breite x Höhe als Aufsatzkasten liefern und nach Werksvorschriften gemeinsam mit den Fenstern montieren</p> <p>Fensterbreite Fensterhöhe</p> <p>_____ x _____</p> <p>_____ x _____</p> <p>_____ x _____</p> <p>_____ x _____</p> <p>_____ x _____</p> <p>_____ x _____</p>		
		Aufpreis für Kastenausführung WDVS		
		Aufpreis für Kastenüberstand		
		Aufpreis für Gurtzuggetriebe		
		Aufpreis für Kastenausführung HS-WD		
		Mehrpreis Kurbelbedienung		
		Mehrpreis Motorbedienung		
		Mehrpreis Kastenteilung		
		Mehrpreis Welleunterstützendes Mittellager		

isy® Rapid Einbauanleitung



Kastenmontage auf dem Fenster



isy®Rapid Befestigungsstiel Typ ESB „EinSchlagBefestigung“ wird im Beipack mitgeliefert.

Inhalt:

2 Stück Befestigungsstiele ①

6 Stück Kunststoffdübel mit Stift ②+②a

2 Stück Sicherungsschrauben ③



Die an der Innenschiene des Kastens geschraubten Befestigungsstiele lösen.



Den Beipackbeutel mit den Kunststoffdübeln und den Sicherungsschrauben von der Außenschiene abnehmen.



Kunststoffdübel ② in den Befestigungsstiel ① einstecken.



Befestigungsstiel ① anlegen, Kunststoffdübel ② liegen auf der Bohrung. Hammer Schlag auf den Stiel ②.

ACHTUNG: Nicht auf den Stift schlagen!



Dübel sind im Bohrloch. Dann Stifte ② einschlagen.



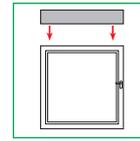
Adapterprofil mit Verschlussdeckel aus der Clipschiene lösen und herausnehmen.



Den isy®Rapid Rollladenkasten parallel zum Fenster auflegen und verschrauben. Ab 200 cm Kastenlänge mit Sicherungsschraube ③ zusätzlich befestigen.



Verschlussdeckel in die Traverse auf dem Fenster schieben und Adapterprofil wieder in die Clipschiene drücken.

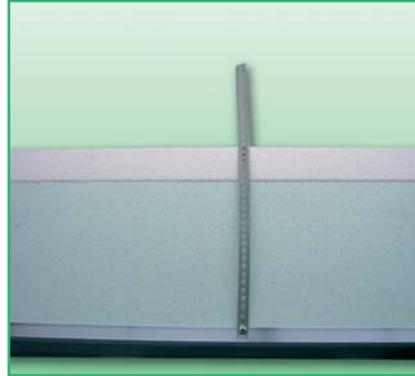


isy® Rapid Einbauanleitung

Kastenmontage im Mauerwerk



Als äußere Montagehilfe eine Dachlatte auf der Wand befestigen.
Das komplette Element ausrichten und gemäß den Richtlinien montieren.



Das vorhandene Lochband bei den Kästen ab 150 cm Länge nach oben am Sturz oder Decke befestigen.

Hinweis: Motorantrieb



Bei Motorbedienung mit mechanischer oder elektronischer Endlagenabschaltung sind unsere Motoren werksseitig voreingestellt und auf Funktion geprüft.
Die Feineinstellung erfolgt durch den Fachbetrieb bei der Fenstermontage bzw. nach Inbetriebnahme.

Bedienungs- und Wartungsanleitung für Rollläden



Verhalten bei Hitze

Bei Verwendung von Rollläden als Sonnenschutz empfehlen wir Ihnen, diese nicht vollständig zu schließen, so dass eine Hinterlüftung gewährleistet ist. Bei Kunststoffrollläden wird außerdem die Gefahr von Verformung verringert.



Verhalten bei Kälte

Bei Frost kann der Rollladen anfrieren. Vermeiden Sie eine gewaltsame Betätigung und verzichten Sie bei festgefrorenen Rollläden auf ein Öffnen oder Schließen.



Verhalten bei Sturm

Schließen Sie bei stärkerem Wind Ihre Fenster. Sorgen Sie dafür, dass auch in Ihrer Abwesenheit kein Durchzug entstehen kann.

ACHTUNG: Geschlossene Rollläden können bei geöffnetem Fenster nicht jeder Windlast widerstehen. Die angegebene Windklasse ist nur bei geschlossenem Fenster zu gewährleisten.



Pflege

Um eine lange Lebensdauer zu gewährleisten, empfehlen wir Ihnen, die Oberflächen des Rollladens regelmäßig zu reinigen.

Entfernen Sie Schmutz oder Gegenstände in den Führungsschienen. Zur Reinigung der Oberflächen verwenden Sie geeignete Reiniger.



Wartung / Hinweis

Der Rollladenkastendeckel ist eine Wartungs- und Revisionsklappe. Er sollte deswegen auf jeden Fall zugänglich bleiben (Schrauben freihalten, nicht übertapezieren)!

Ihr Fachhändler:



MHS BAUNORMTEILE GMBH & CO. KG
58710 MENDEN-LENDRINGSSEN · BIEBERKAMP 67-73
TEL. (0 23 73) 98 83-0 · FAX (0 23 73) 98 83-19
Internet: www.mhs.de · E-Mail: info@mhs.de